

SZAFKA GDAŃSK

SZAFKA GDAŃSK

SPRAWDZENIE JAKOŚCI

SPRAWDZENIE WYMIARÓW

SPRAWDZENIE NAWIERCENÍ

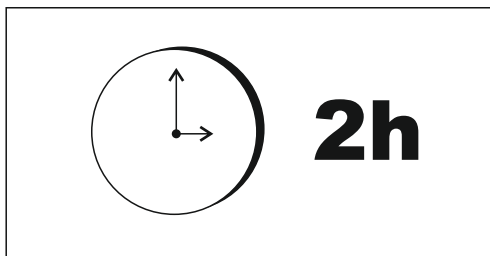
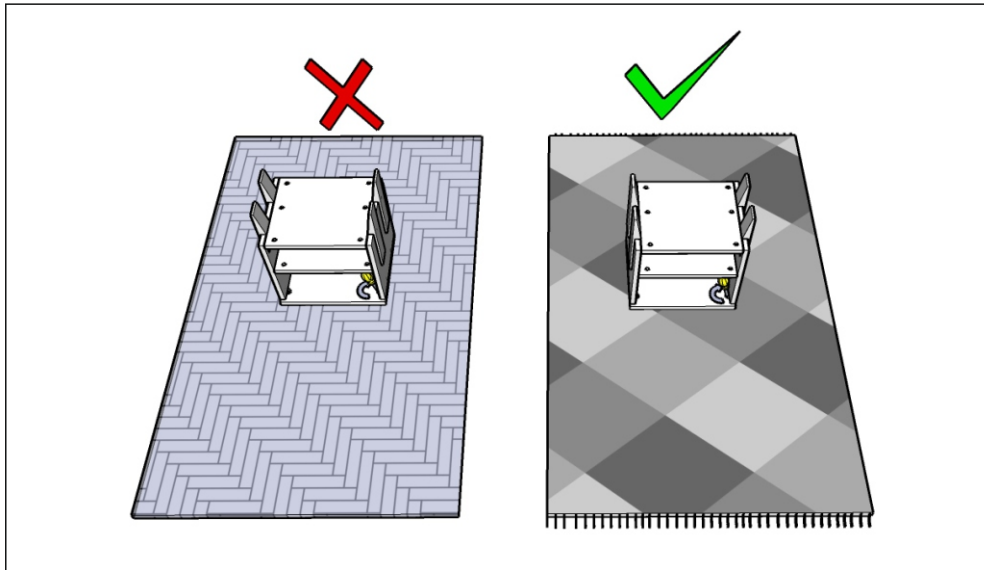
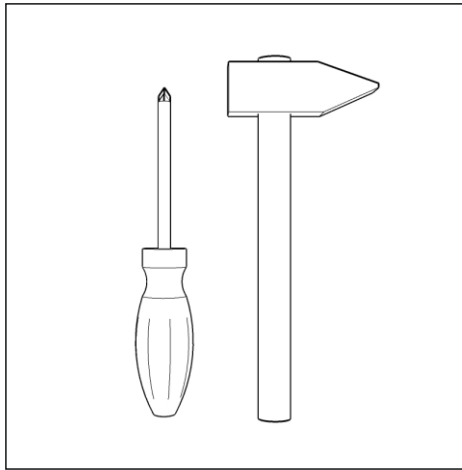
PŁYTA TYŁ

AKCESORIA

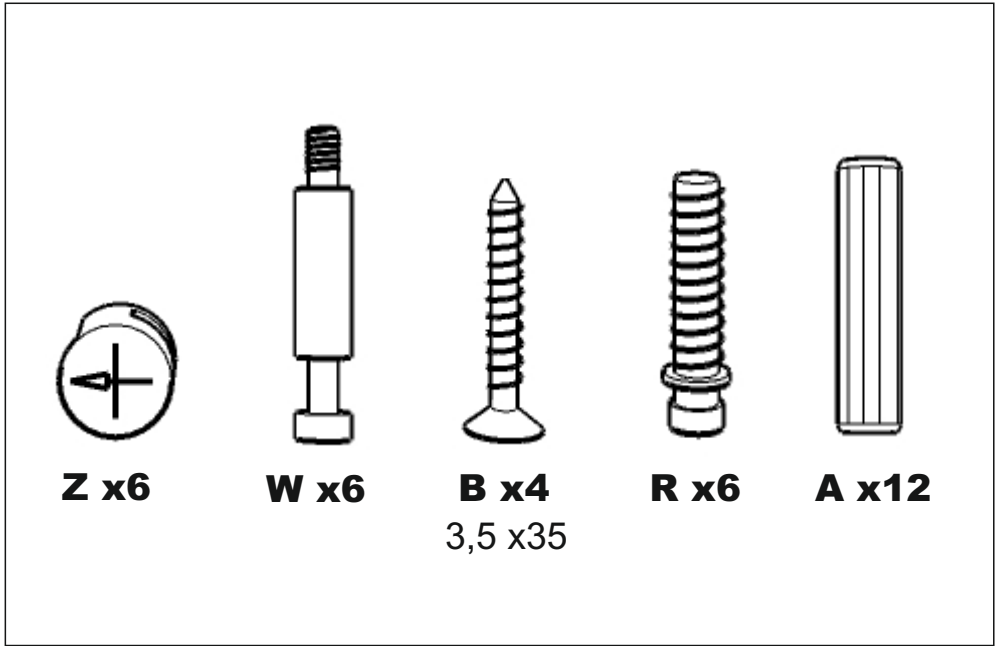
INSTRUKCJA

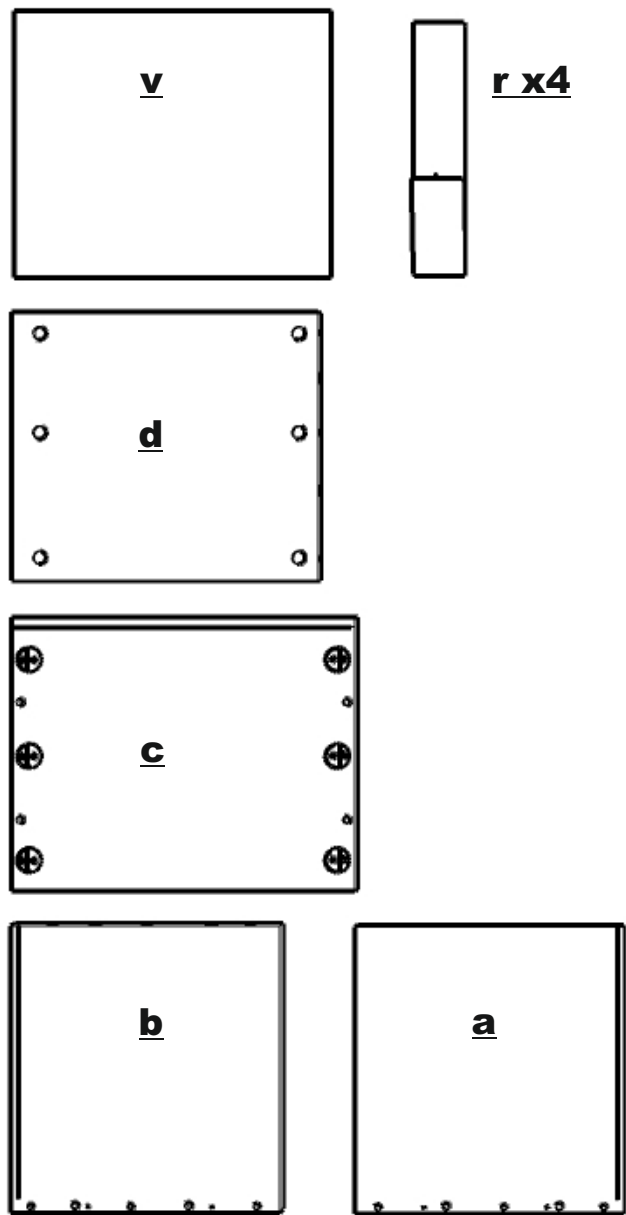
GWARANCJA

NR. PAKOWACZA

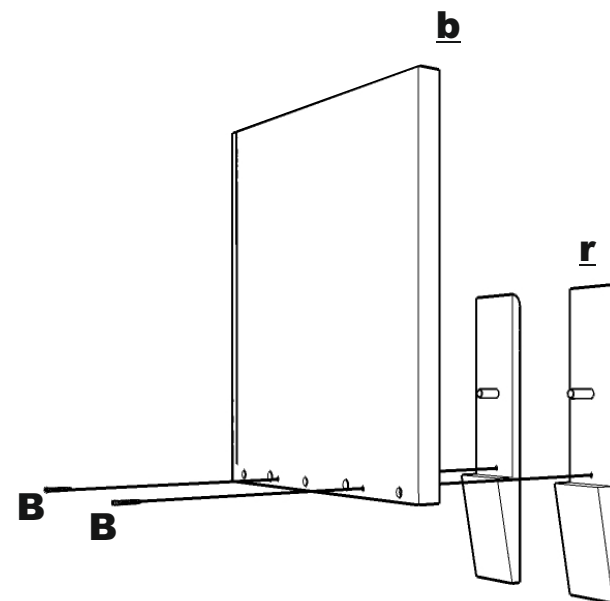


1:1



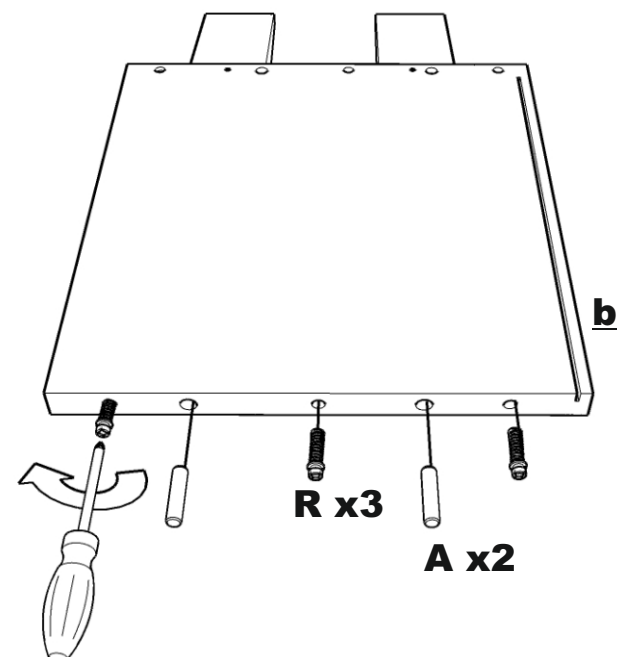


1.



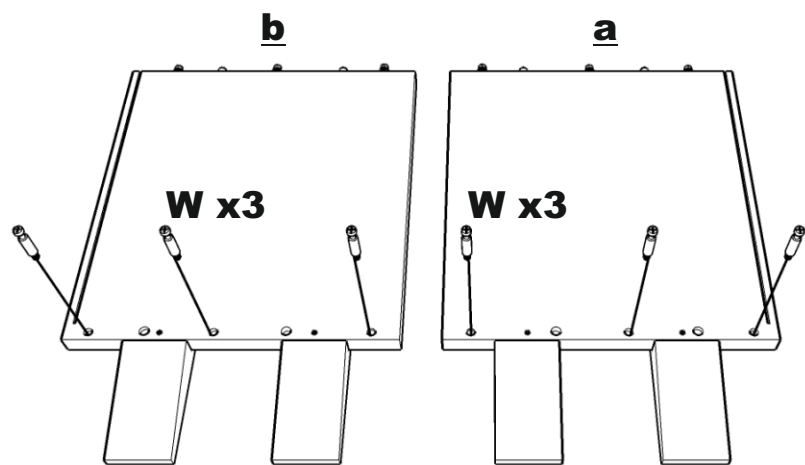
x2

2.

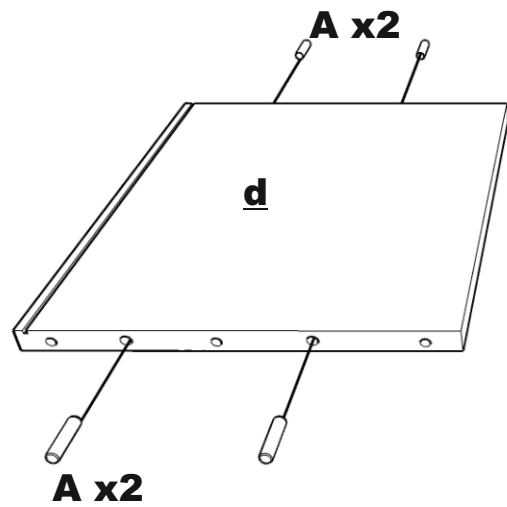


x2

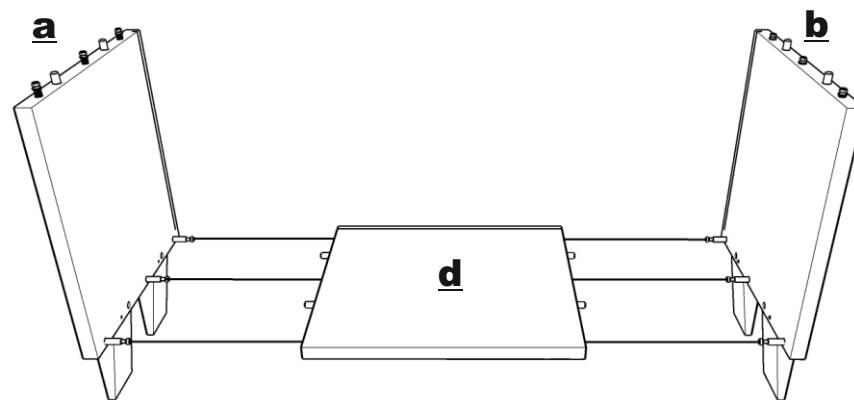
3.



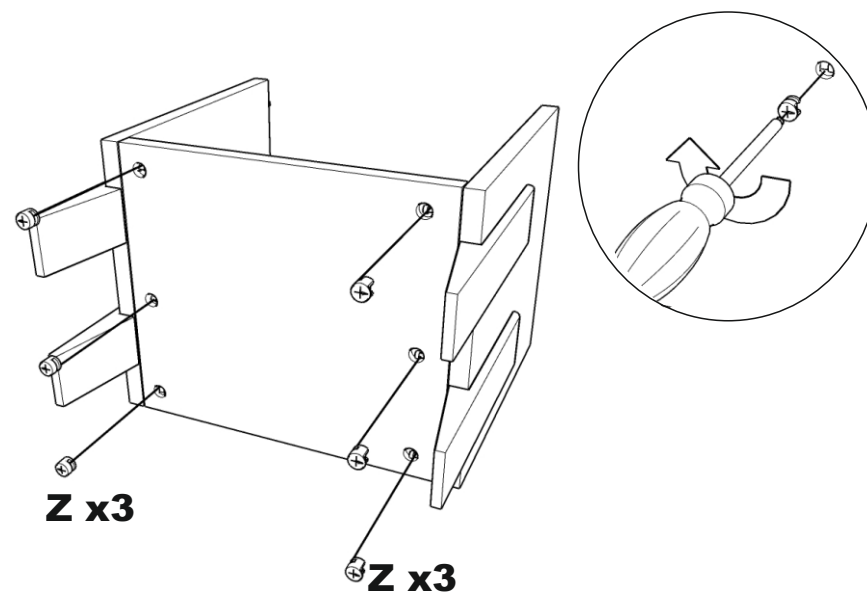
4.



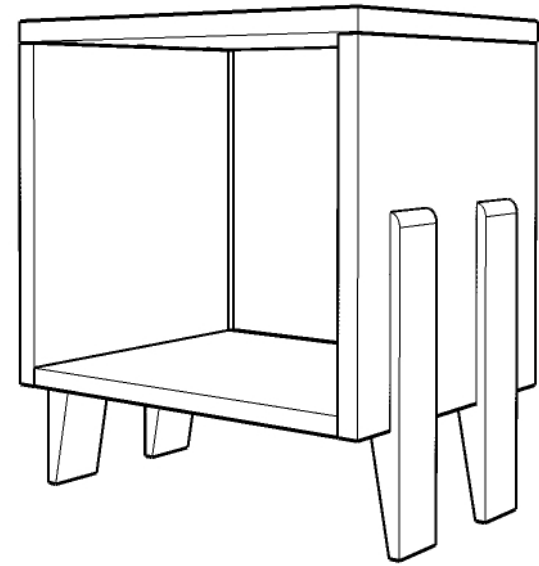
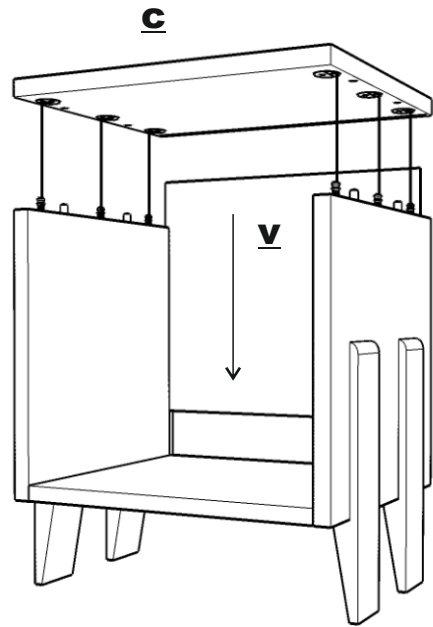
5.



6.



7.



8.

