

# CANOPY

## CANOPY

**SPRAWDZENIE JAKOŚCI**

**SPRAWDZENIE WYMIARÓW**

**SPRAWDZENIE NAWIERCENÍ**

**PRZÓD**

**TYŁ**

**OPARCIE i SŁUPKI**

**KLOCKI WYS.**

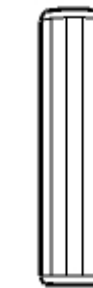
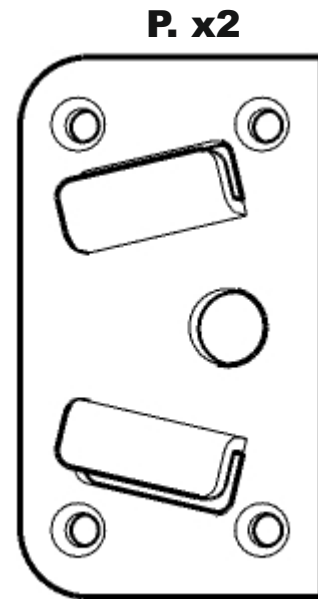
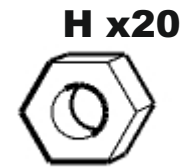
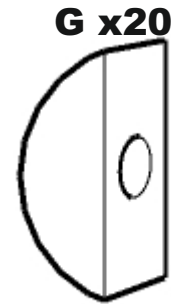
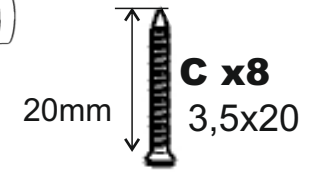
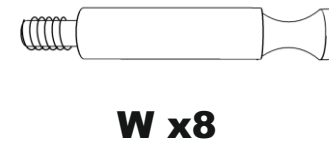
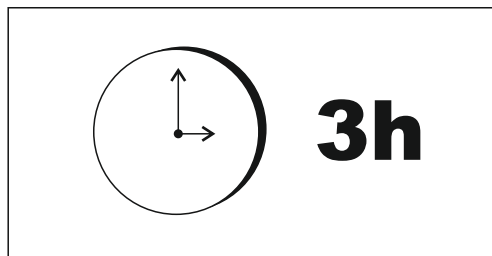
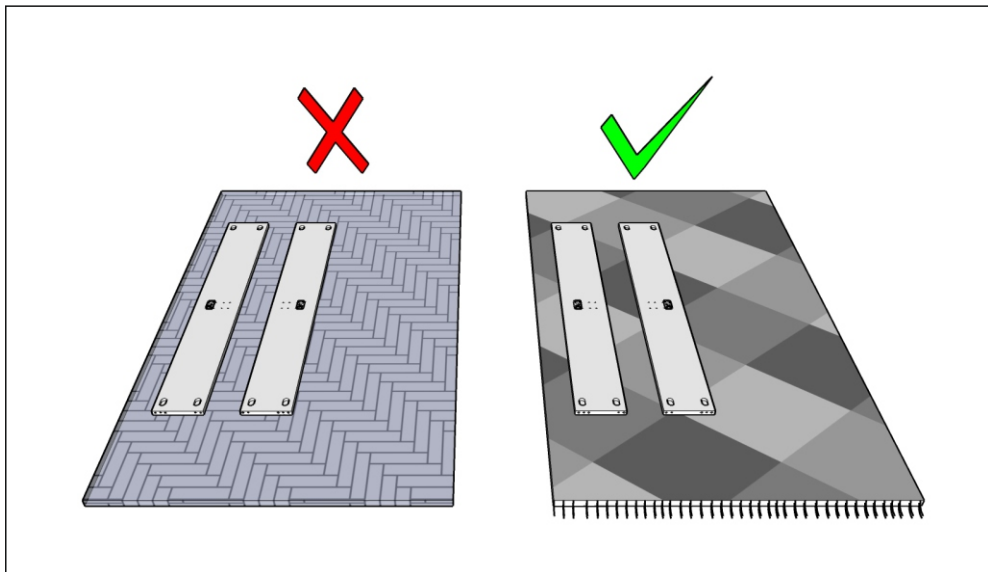
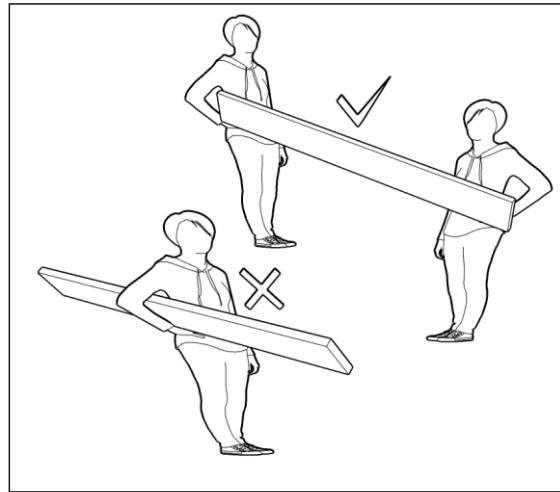
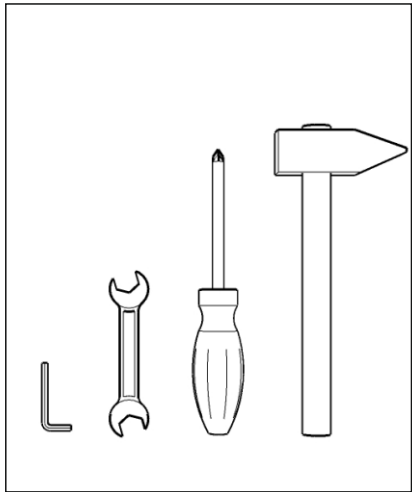
**MONTAŻ MUF**

**AKCESORIA**

**INSTRUKCJA**

**GWARANCJA**

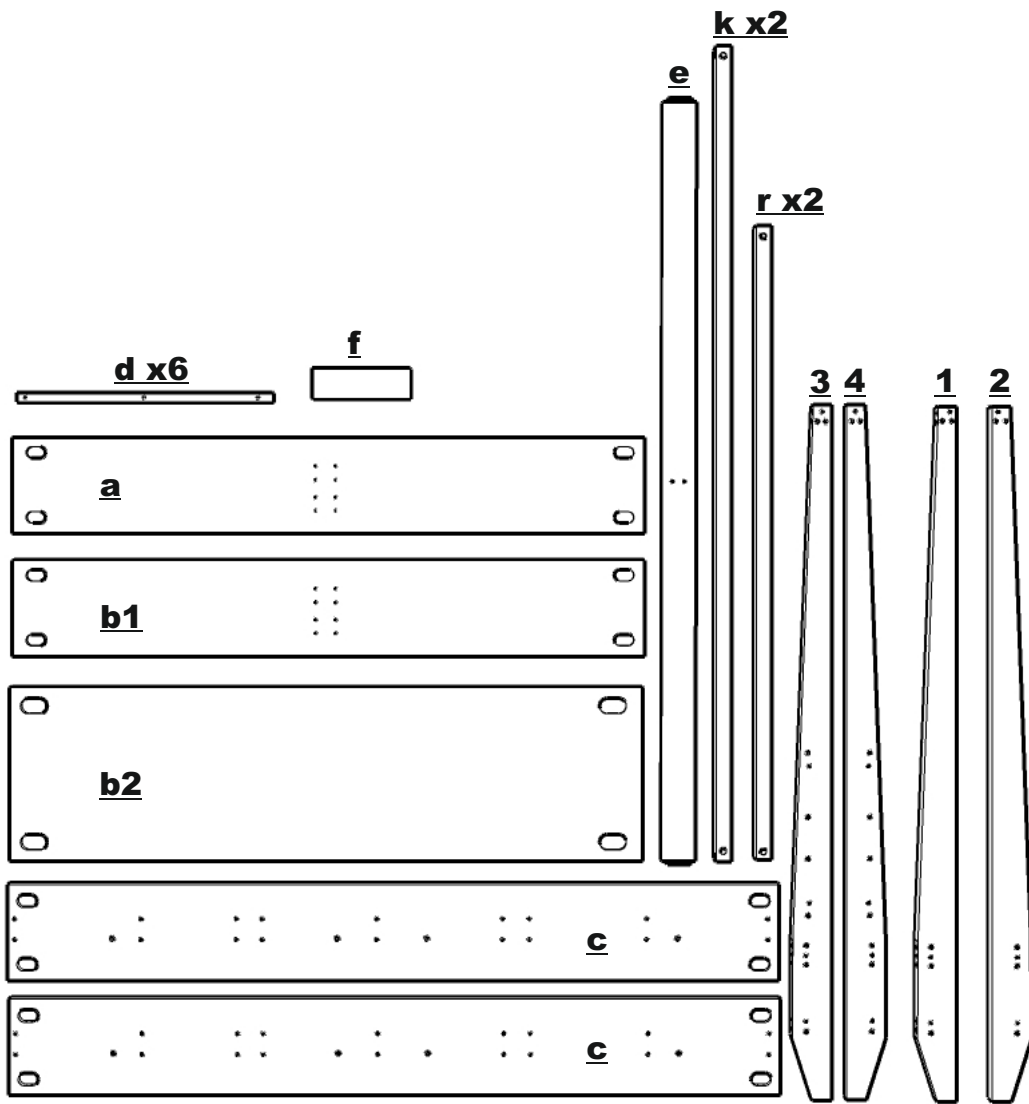
**NR. PAKOWACZA**



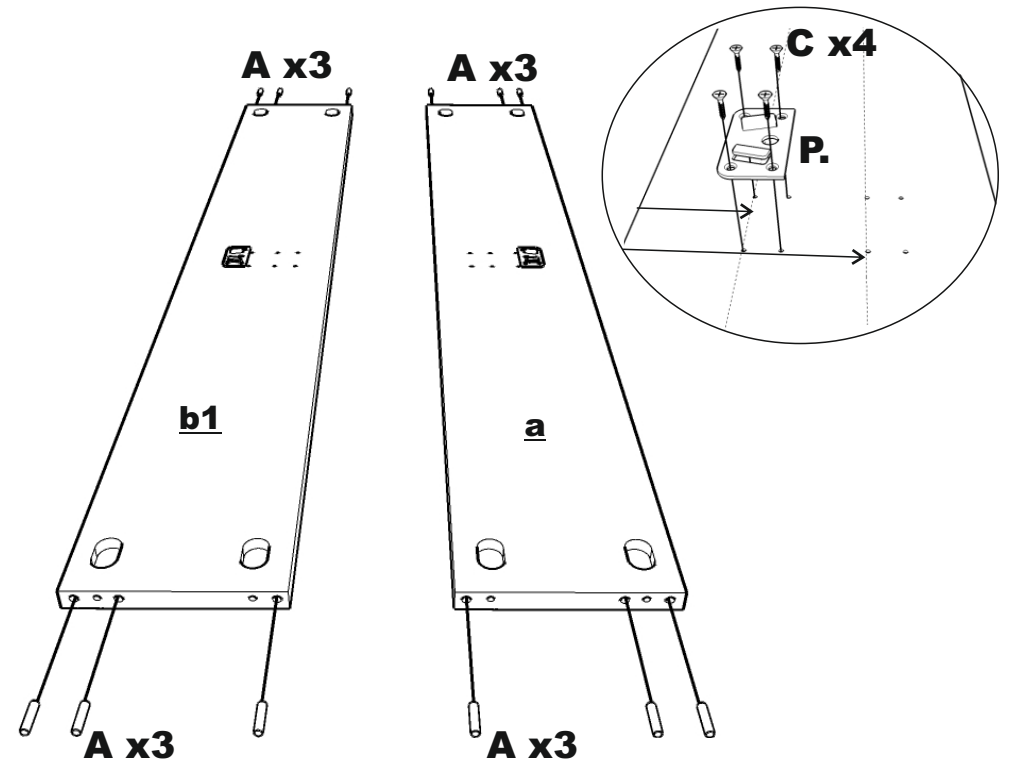
**F x20**  
M8 x80

**A x48**

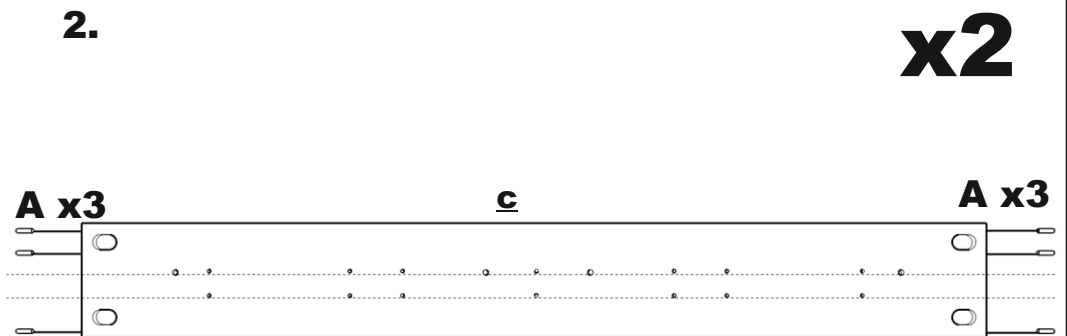
**E x2**



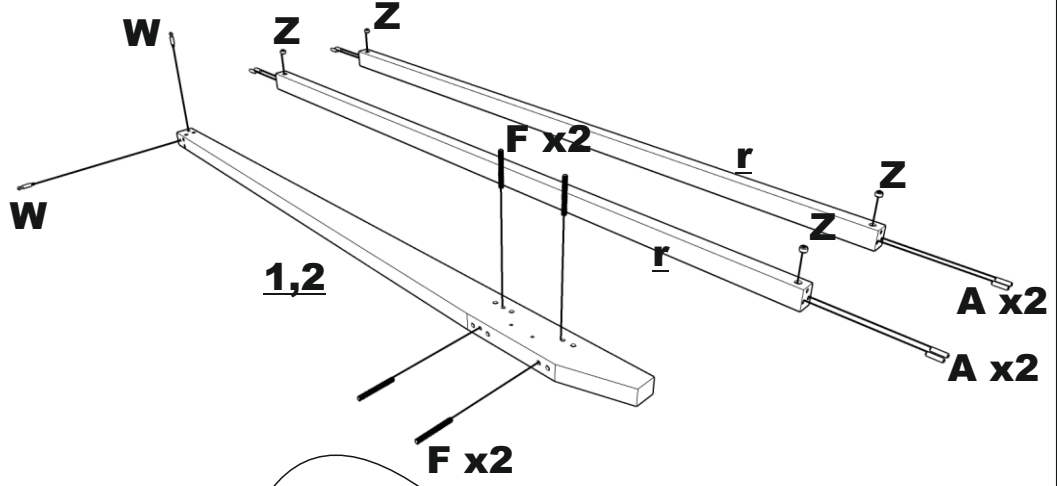
1.



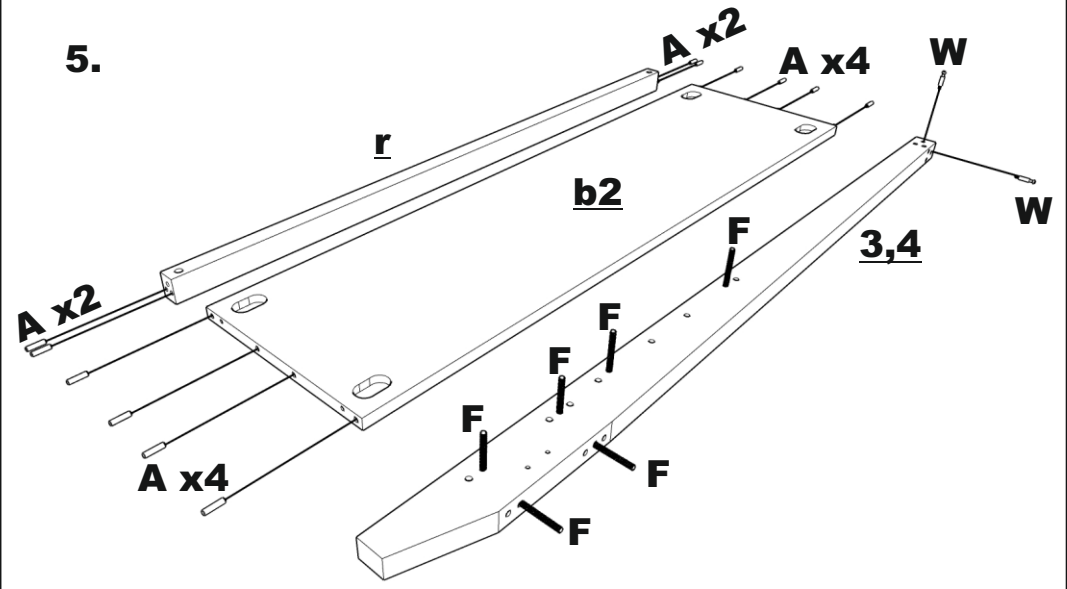
2.



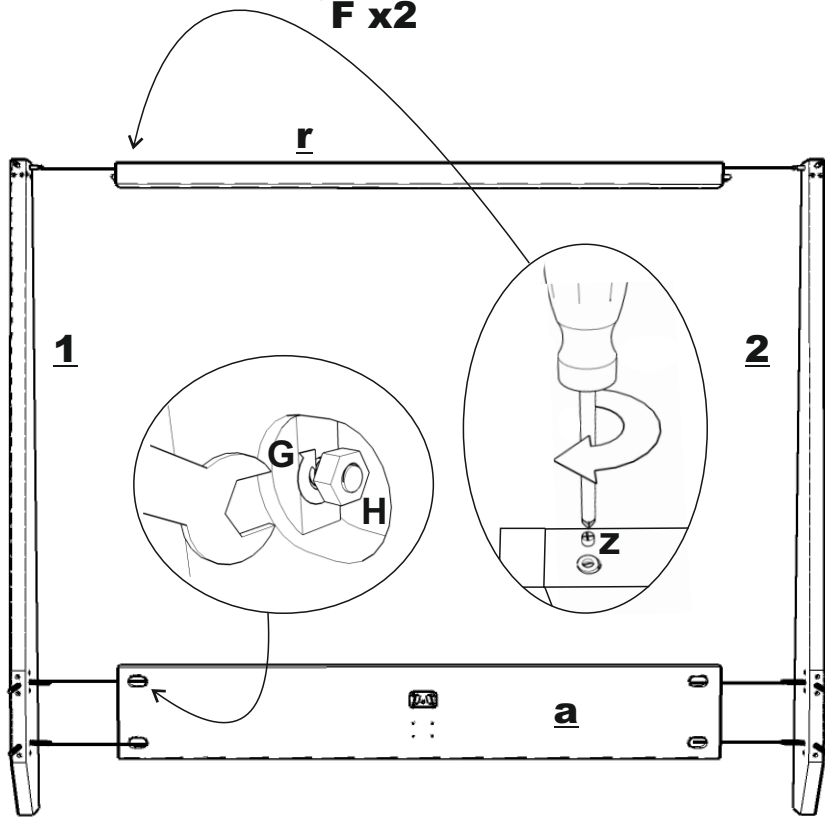
3.



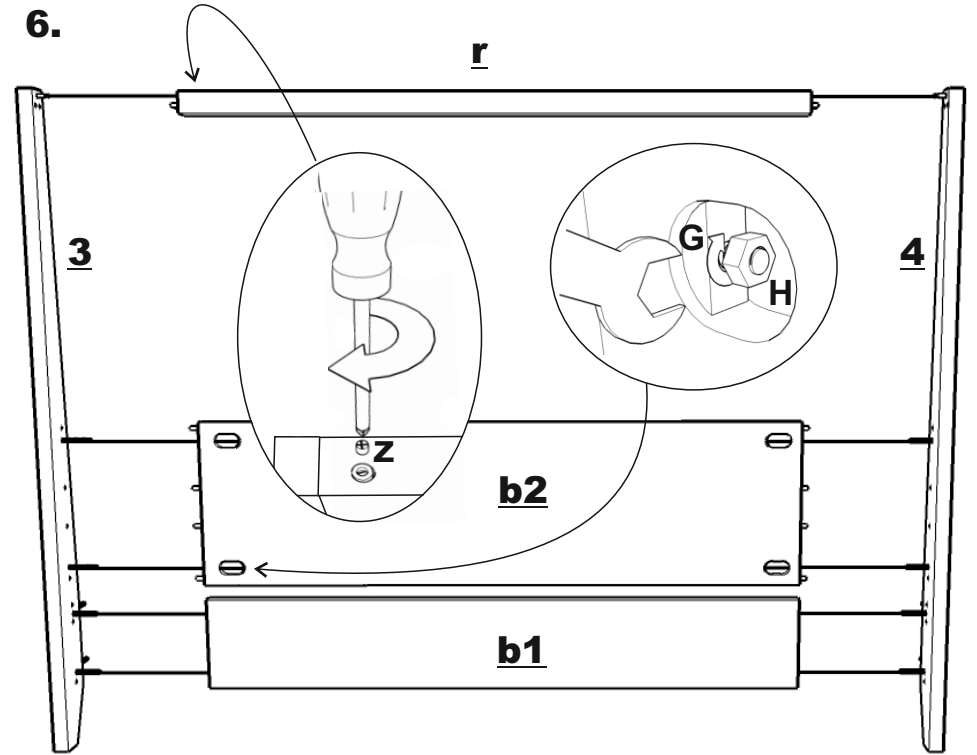
5.



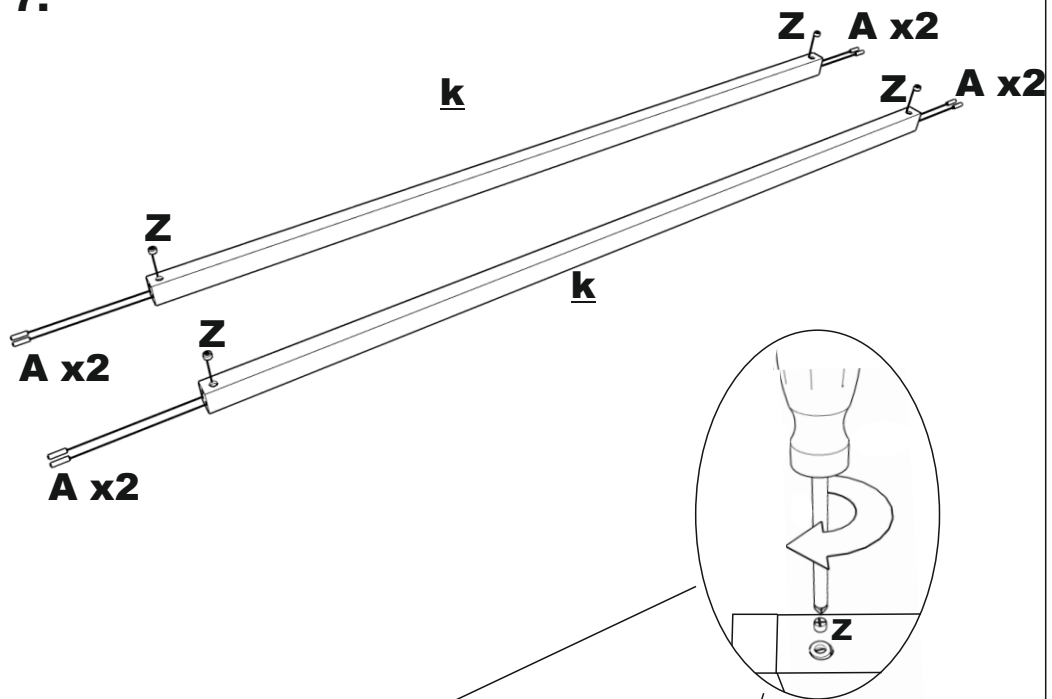
4.



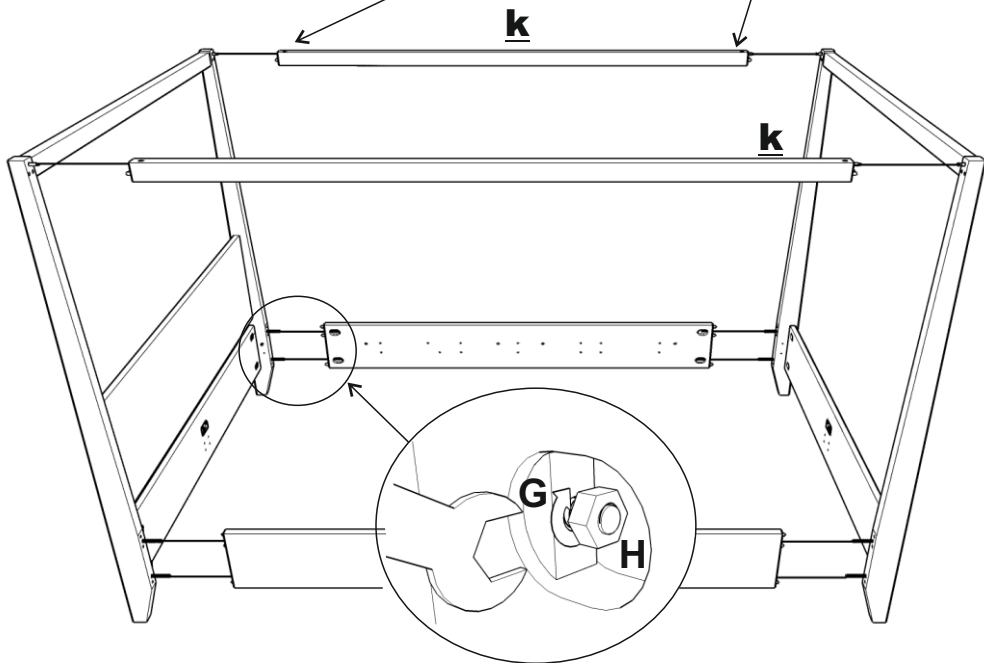
6.



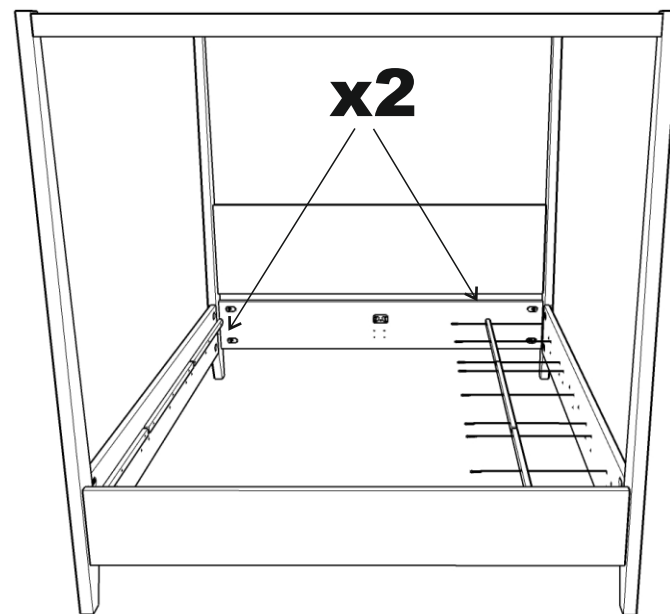
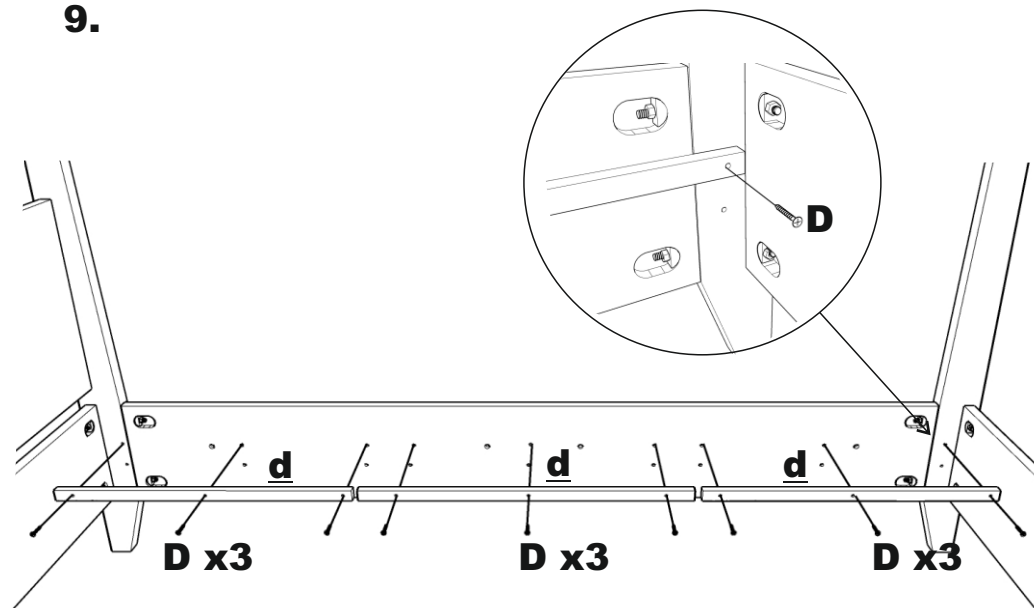
7.



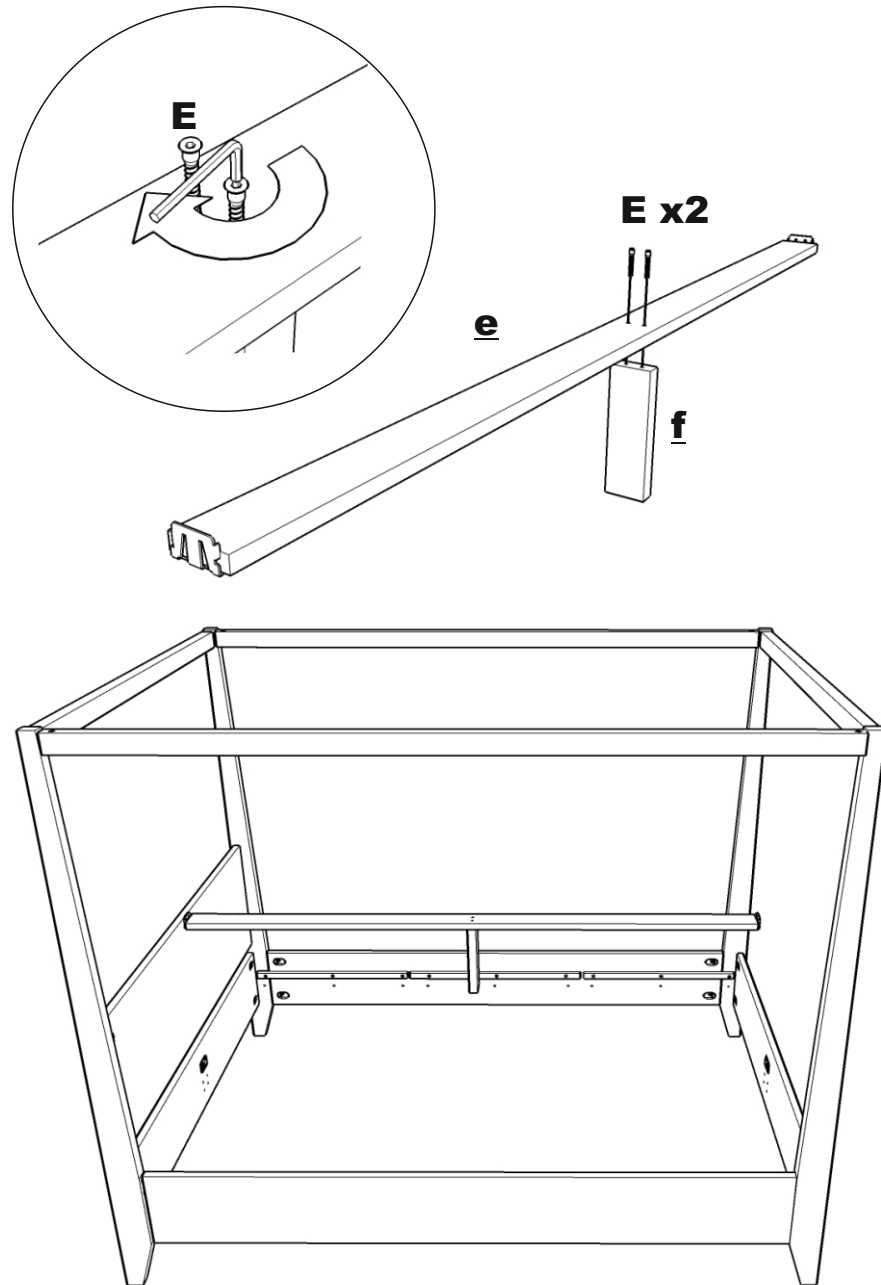
8.



9.



10.



11.

