

FRIDA

VISBY

FRIDA

120 140 160 180 200

SPRAWDZENIE JAKOŚCI

SPRAWDZENIE WYMIARÓW

SPRAWDZENIE NAWIERCENÍ

PRZÓD

TYŁ

STOPKI

KLOCKI WYS. 29,5+23,5

MONTAŻ MUF

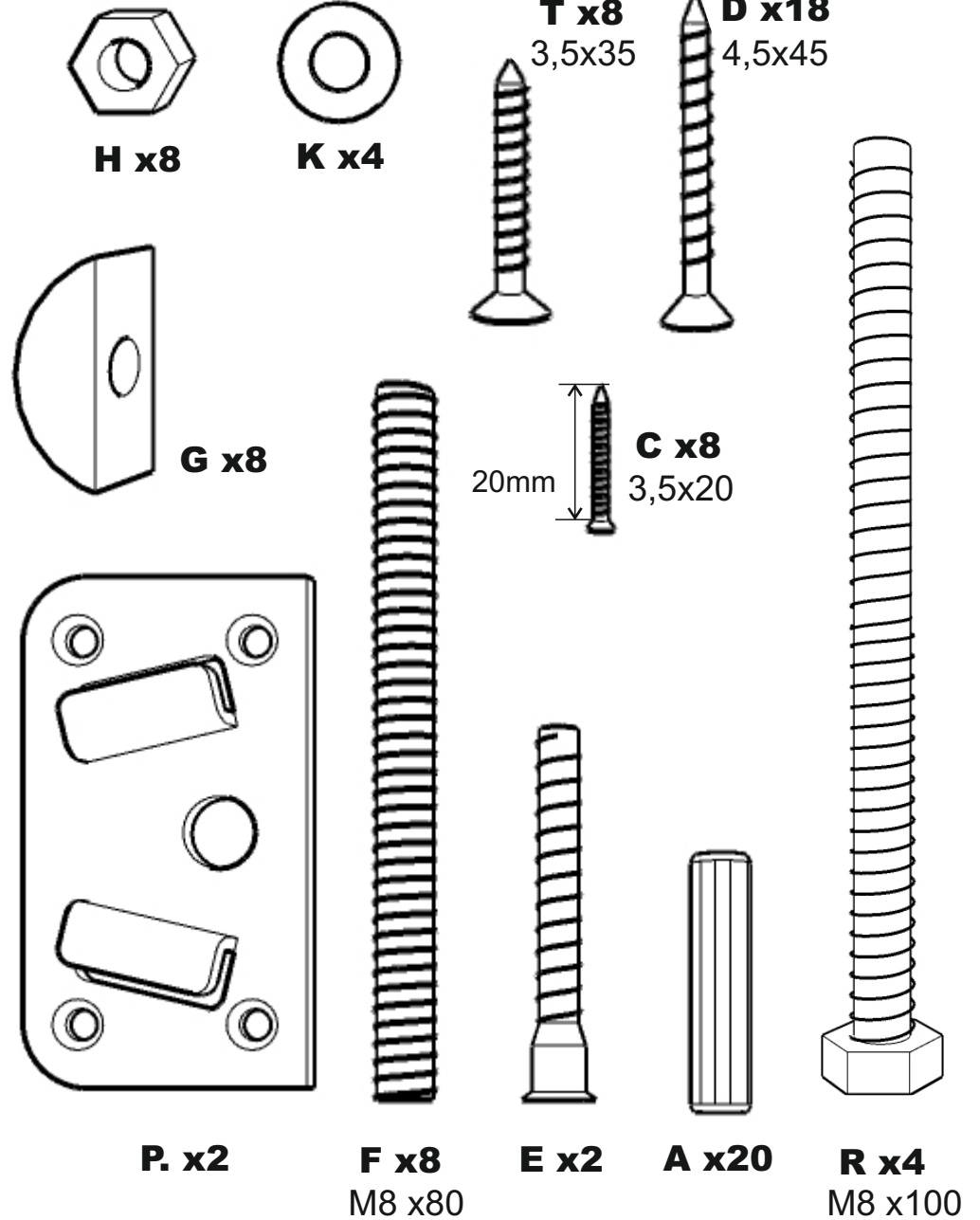
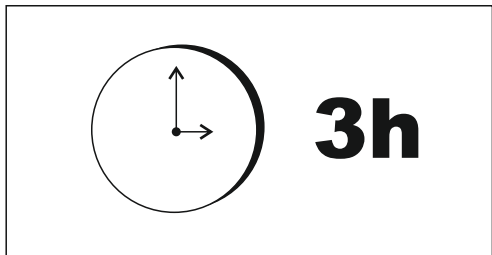
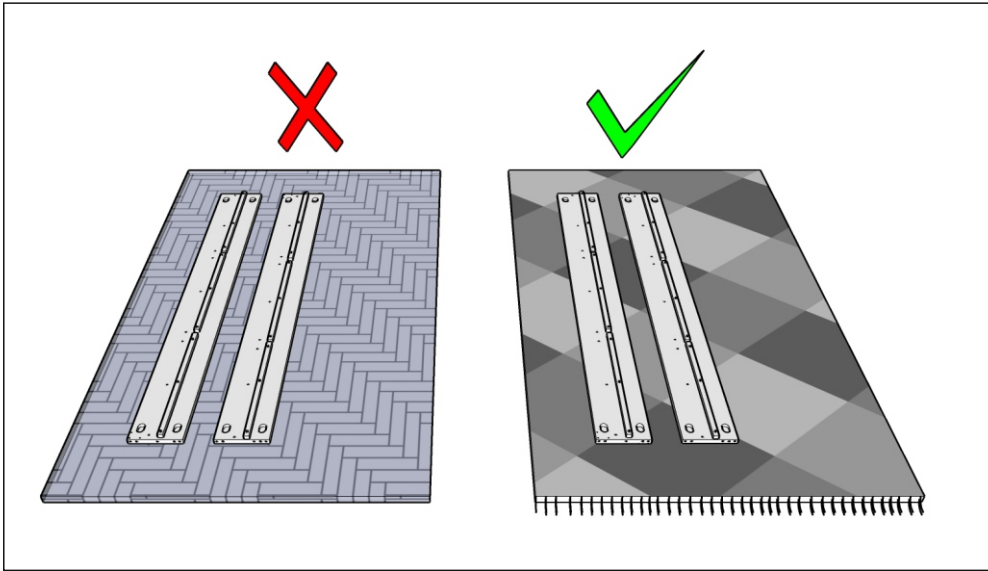
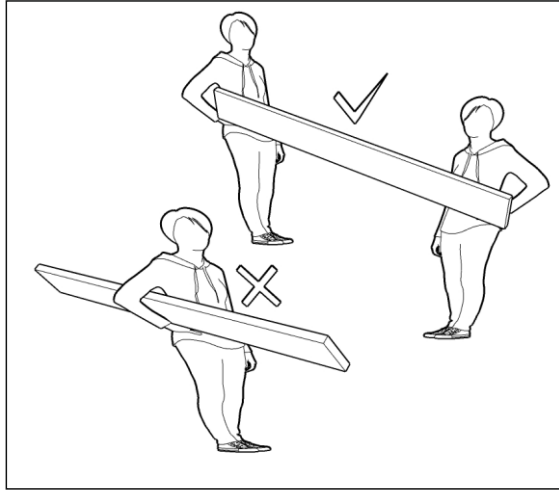
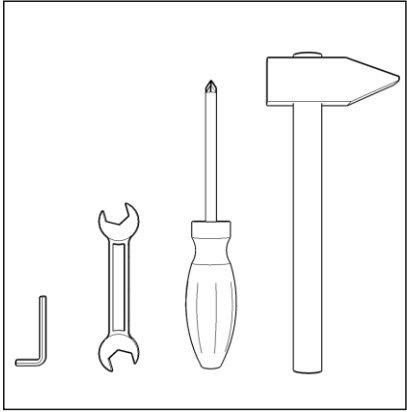
AKCESORIA

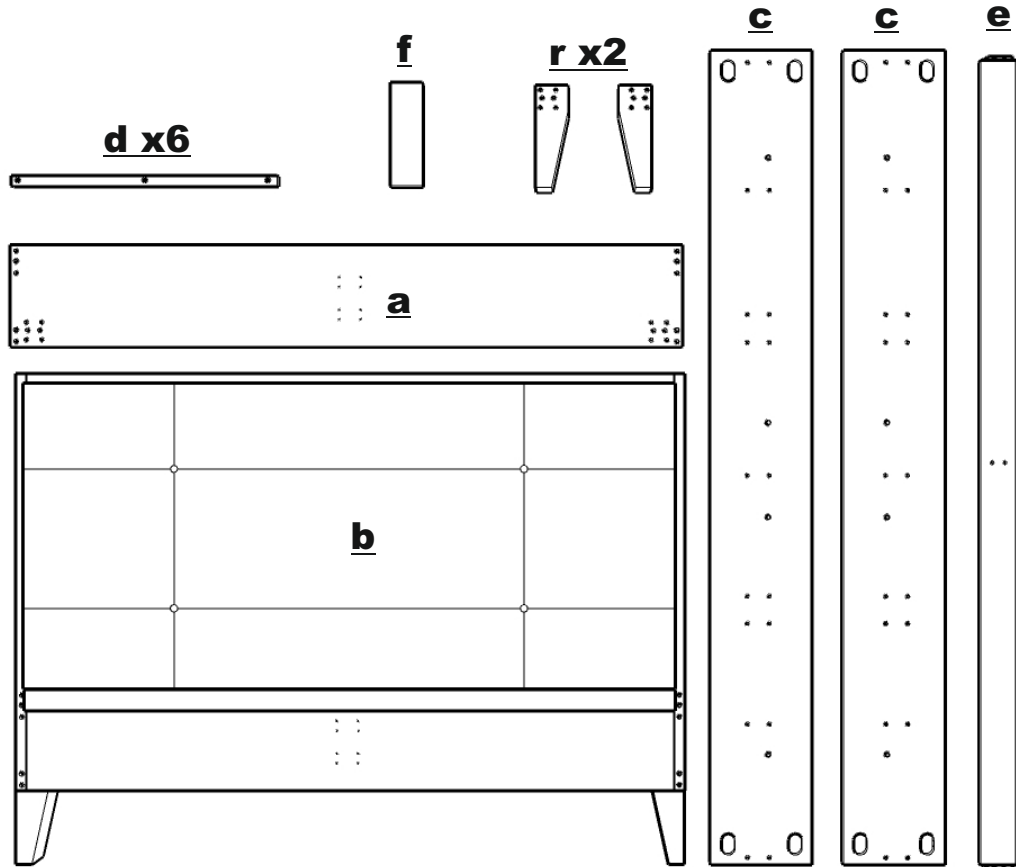
INSTRUKCJA

GWARANCJA

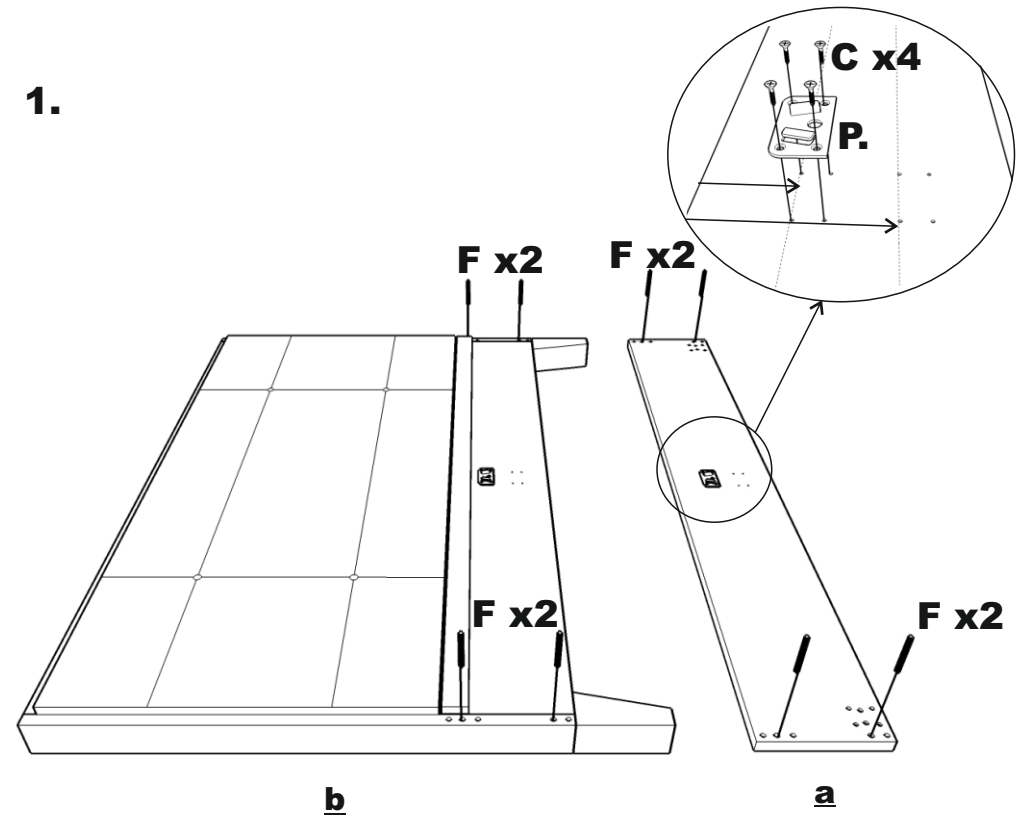
NR. PAKOWACZA

VISBY

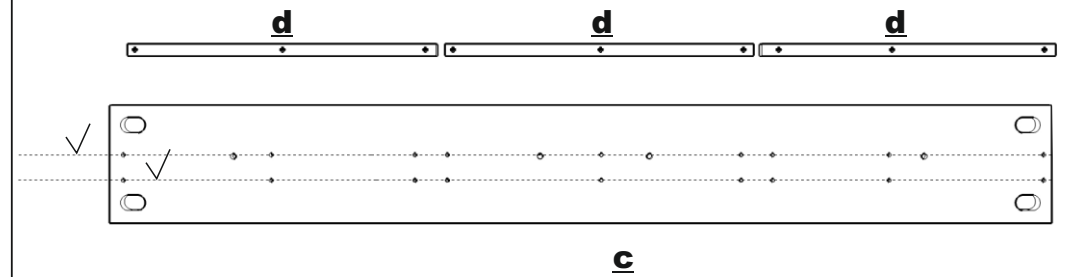




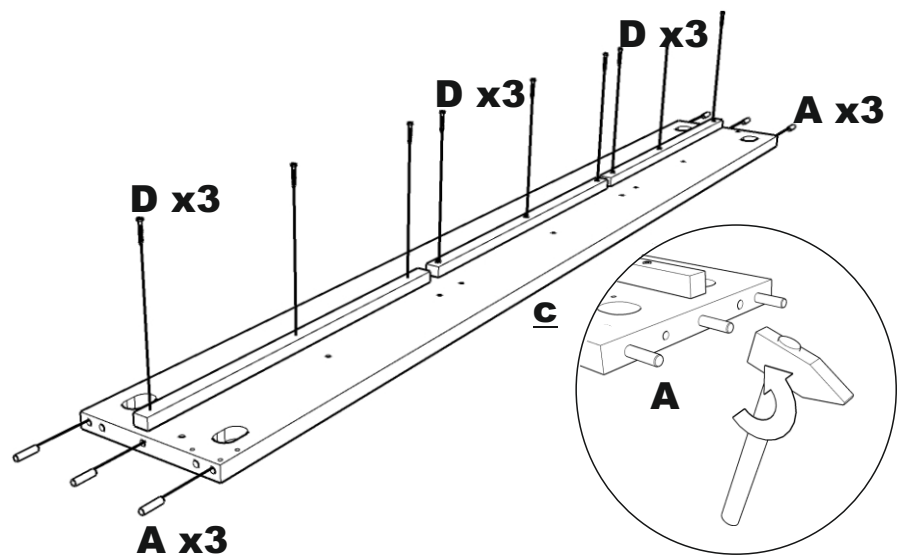
1.



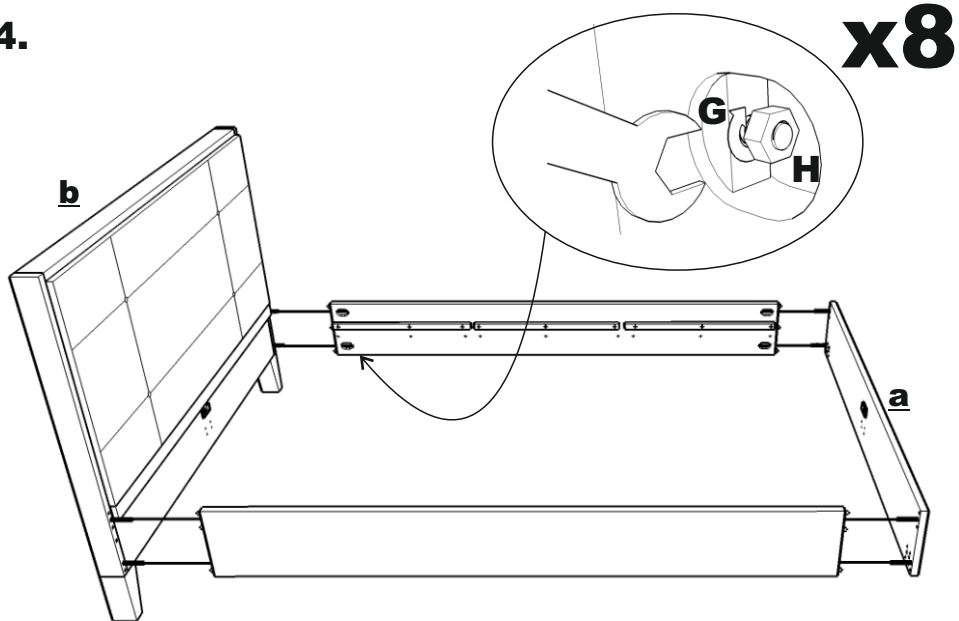
2.



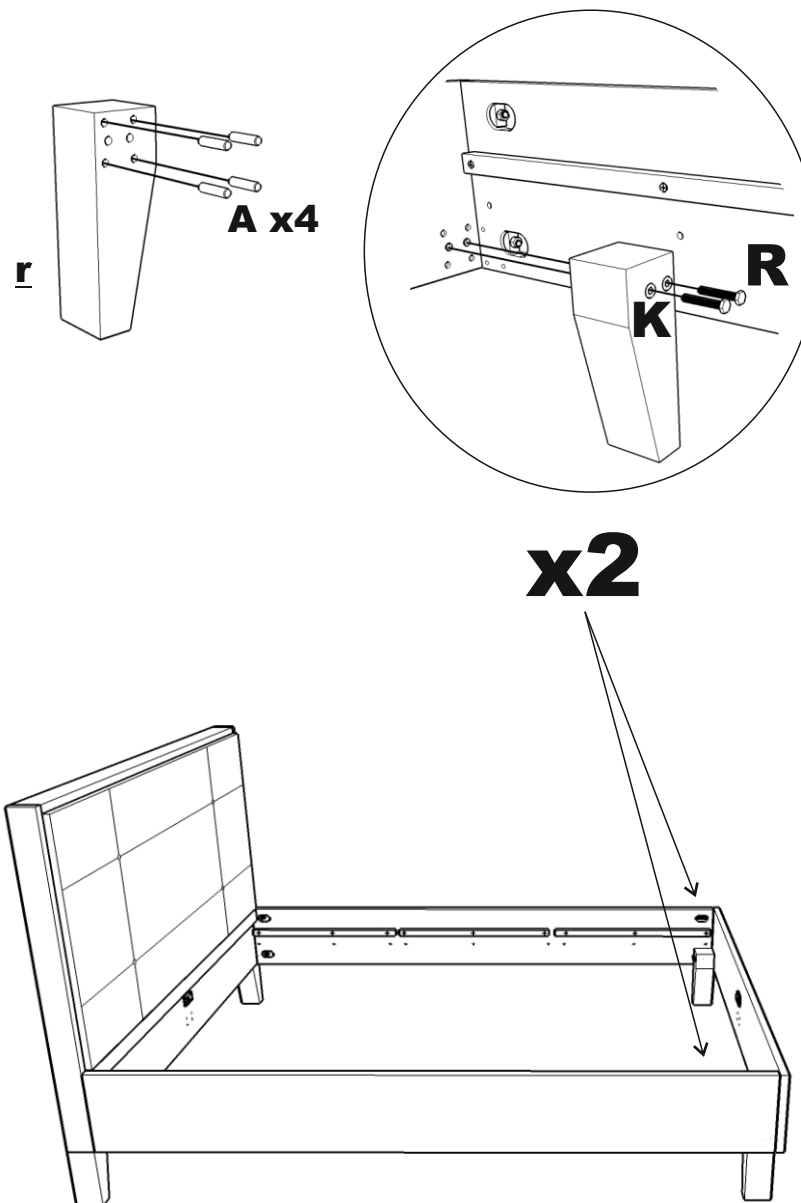
3.



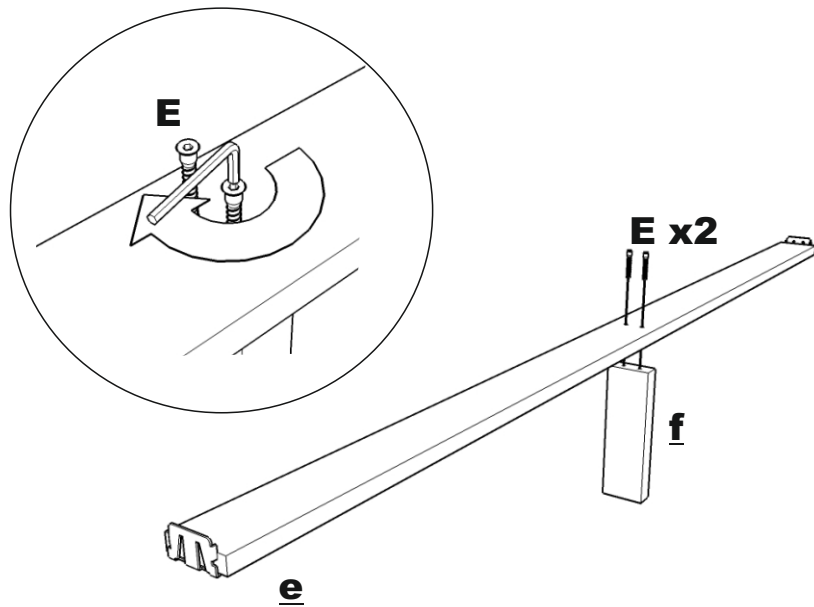
4.



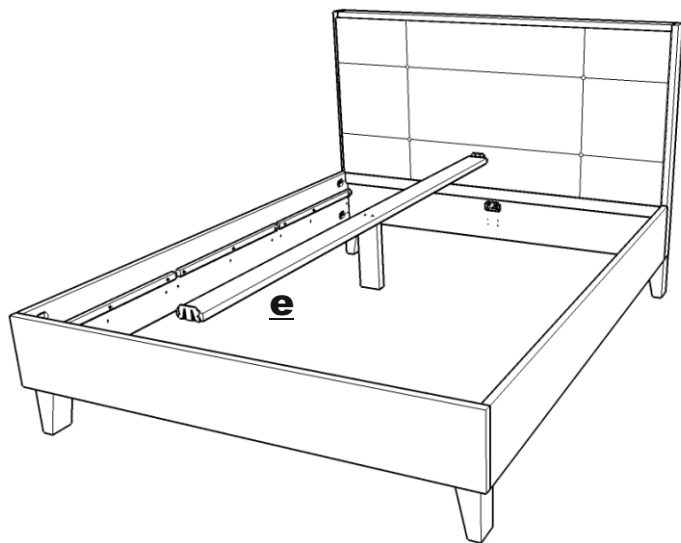
5.



6.

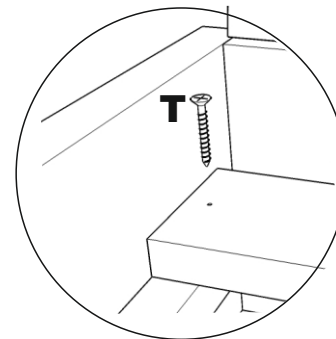


7.



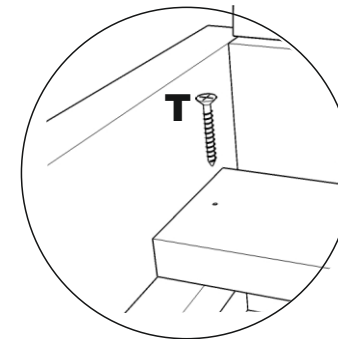
8.

x4



120x200
140x200
160x200

x8



180x200
200x200

